

HA8600 是一款隔爆型泵吸式可以配备智能催化燃烧 / 电化学 / 红外 / 光离子化传感器的气体探测器。仪器采用了智能化处理平台和数字化传感器技术, 实现了传感器离线标定和环境适应功能, 还可根据用户要求定制不同量程。在外部功能上, 检测仪具有图文显示和本地声光报警等功能, 同时, 检测仪采用磁棒外部调节的方式, 使操作人员在现场无需开盖, 即可方便的进行标定和维护操作。具有稳定性好、灵敏度高、反应速度快、自我诊断功能、安装方便等优点。广泛应用于石油、化工、环保等领域。

● 主要的特点

- 智能传感器反应灵敏免现场标定
- 超宽测量范围, 量程自由设定, 测量精度达到ppb级
- 广谱性检测, 内置几百种气体库, 方便用户选择
- 智能的温度和零点补偿算法
- 内置强力采样泵, 监测范围大, 响应、恢复时间短
- 独特的PTC加热陶瓷贴泵加热技术保证低温下正常运行
- 传感器自清洁功能
- 一体化声光报警器配置
- 多种信号输出
- 采用高速 32 位单片机数据处理能力强
- 采用进口高速隔膜泵, 寿命长且转速可调
- 多种故障自诊断功能
- 超大点阵OLED 液晶显示, 支持中英文界面
- 带有聚酯涂层铝合金外壳具有卓越的抗腐蚀性
- 模块化过滤组件, 维护方便



● 技术参数

机械结构			备注
尺寸	外部尺寸: 长 200mm 宽 139mm 高 310mm		
进线口	G3/4"		
材料	铝		
重量	2.5kg		
技术指标	PID 传感器		
量程	10ppm 20ppm 50ppm 100ppm	200ppm 500ppm 1000ppm	0-100%LEL;0-100%VOL 可选
分辨率	0.01ppm	0.1ppm	依据不同的传感器以及量程有所不同
示值误差	标定点的±3%		
传感器	PID, 10.6eV, 智能传感器		催化燃烧、电化学、红外等可选
响应时间	T90 < 20 sec		依据不同的传感器有所不同

电气参数		
电流信号	正常：4mA~20mA	
	故障：2mA±0.5mA	
	断线：0mA	
	超量程：大于 22mA	
	校准：3mA	
功率	不超过 8W	
电源	16V~28V DC	
采样方式	泵吸式	
继电器输出	触点容量：24V DC 2A	NC/NO 跳线选择
显示屏	OLED 1.5"	
菜单	中文/英文	
状态灯	正常：绿 低报：红 高报：红 故障：黄	
操作方式	磁棒	
数字通信	MODBUS RTU RS-485	
环境参数		
温度	-40℃~50℃	
湿度	0~95%RH	
防爆	Ex d IICT6	
智能传感器		
免校准	传感器免校准，直接更换（非现场校准）	
可互换	可免校准互换	
自诊断	具有自诊断功能（开路、灵敏度低、型号不正确等）	

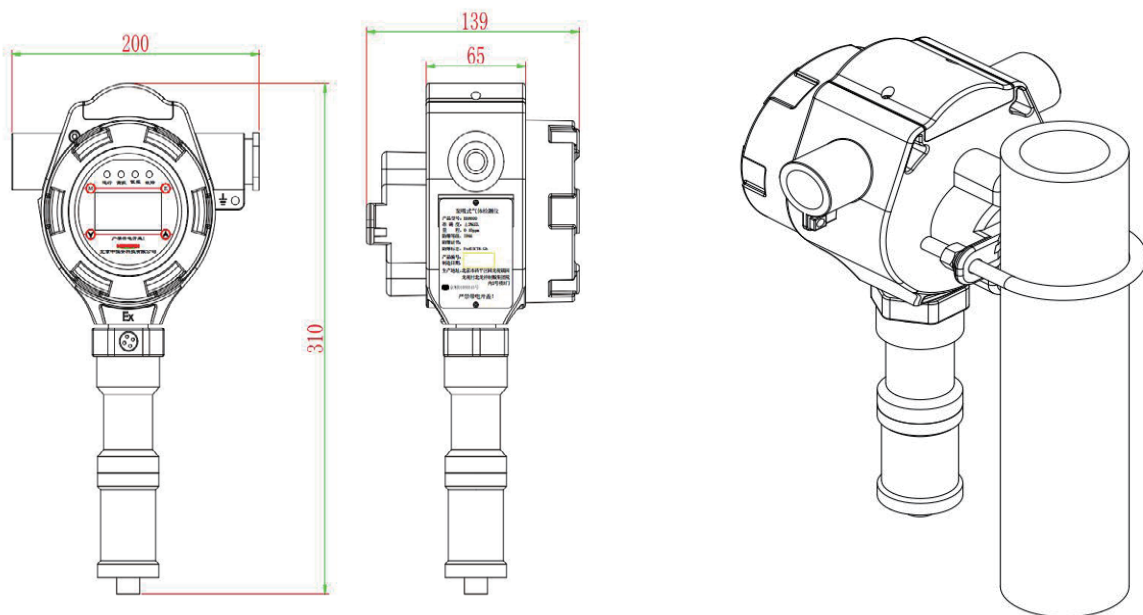
● 功能

内置的校正系数	内置 200 多种校正系数。在混合气体环境下，可以自己定义校正系数。
单位转换	根据分子量计算转换关系，实现 mg/m ³ 和 ppm 单位转换
检测时显示内容	气体名称、单位、当前浓度值、仪器当前状态
报警功能	低报、高报、故障
报警方式	面板 LED、声、光
标定方式	采用两点标定
泵电机转速可调	根据不同情况，电机有高低两档调速，占空比可调
多种通信方式	4mA~20mA, MODBUS RTU RS-485
继电器输出	两级报警，常开常闭可选，故障继电器
故障诊断	传感器故障、传感器使用寿命提示、气泵寿命提示、电源电压低、电流输出故障、通讯故障、需校准、内部存储错误、气泵故障。
智能传感器	免现场校准，支持传感器热拔插。
自动清洁	仪器长时间使用过程中，PID 检测器表面会附着污染物，导致测量的不准确。本仪器采用独特的自清洁技术。大大提高了检测的准确性。

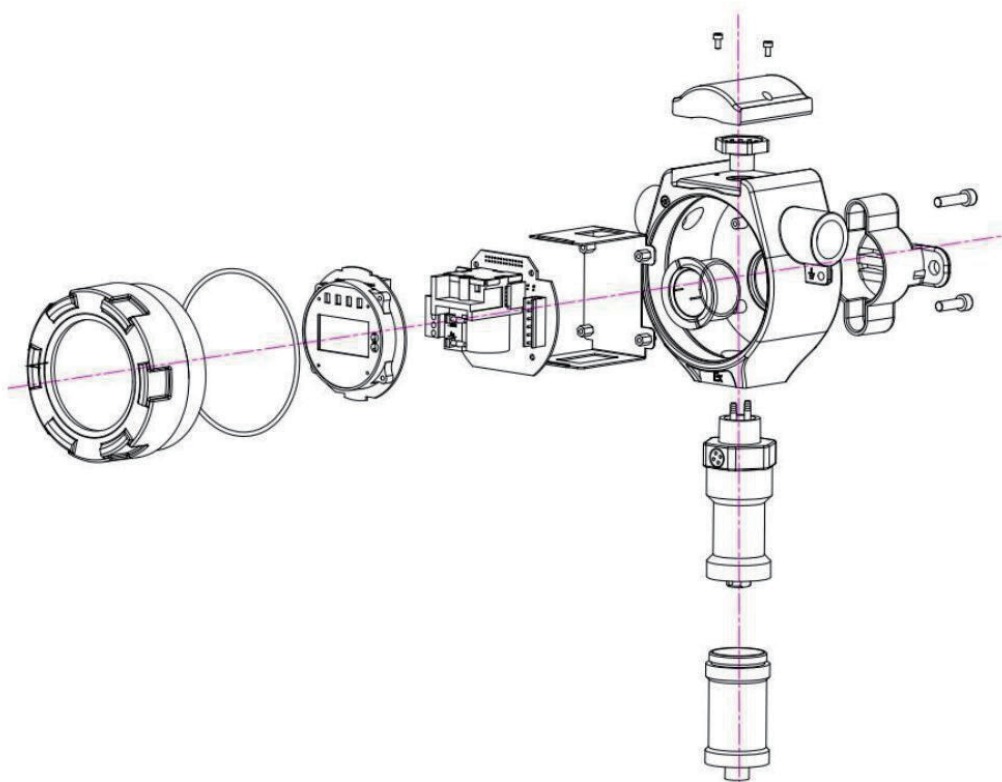
HA8600气体探测器选型表									
型号	产品说明								
HA8600	气体探测器								
↓	代码 1	传感器类型 (智能传感器)							
	D	光离子化式							
	↓	代码 2	气体类型						
		PXX	VOC 毒气代码 (见附表)						
		↓	代码 3	单位&量程					
	P		0-ppm						
	*BP		0-*00ppm						
	↓	↓	↓	↓	代码 4	输出信号			
					A	4-20mA(标配)			
					B	MODBUS RTU RS-485总线			
↓	↓	↓	↓	C	继电器输出(标配)				
				编码序号	1	2	3	4	
				HA8600 -	X-	XXX-	XXX-	XXX	
HA8600 -	D-	P05-	10P-	ABC	选型举例				
PID测苯: 量程0-10ppm; 输出信号4-20mA,MODBUS RTU RS485,继电器输出;									

选项 (表格中不锈钢缺省为304不锈钢, 如果需要316SS或316L需要另外文字说明)	A	防爆密封接头(G3/4")	物料编码
	1	铜镀镍	01-1603-1042
	2	不锈钢	01-1603-1043
	B	电气接口	
	1	G1/2"不锈钢	01-1603-1044
	2	3/4"NPT不锈钢	01-1603-1045
	3	1/2"NPT不锈钢	01-1603-1046
	4	M20×1.5不锈钢	01-1603-1047
	C	遮阳罩	
	1	铝合金	01-1603-1048
	2	不锈钢	01-1603-1049
	D	安装附件 (指安装板和、U型卡和螺母)	
	1	不锈钢	01-1603-0077
选型举例	A1C1D1	配备铜镀镍格兰头, 铝合金遮阳罩, 不锈钢安装支架;	

● 气体检测仪尺寸



● 气体检测仪爆炸效果图



应用领域

- 石油、石化
- 冶金、化工
- 环保、市政
- 造纸、印染
- 科研、国防

典型应用行业

- 制造业
- 加工业
- 化工厂
- 海上钻探监控
- 纸浆及造纸行业
- 溶剂提炼系统
- 污水处理厂
- 制药厂
- 室内空气质量IAQ 监控
- 精炼厂与石油化工企业
- 工业油漆及电镀行业

标准配置

- 检测仪主机
- 操作说明书
- 标气接头
- 安装附件

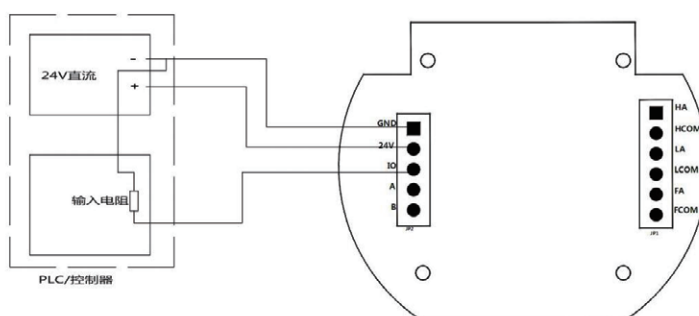
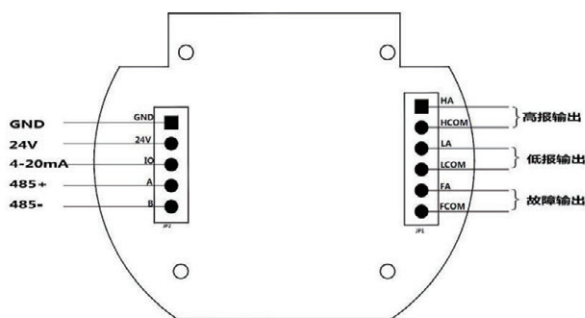
可选配件

- 标准气
- 减压阀
- 堵头等

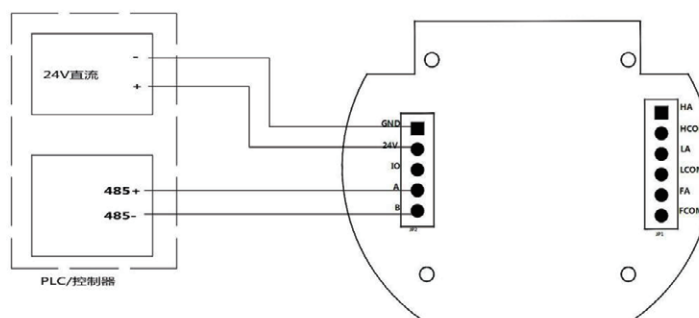
安装附件

- 压紧螺母（可选）
- U 型安装夹
- 遮阳罩（可选）

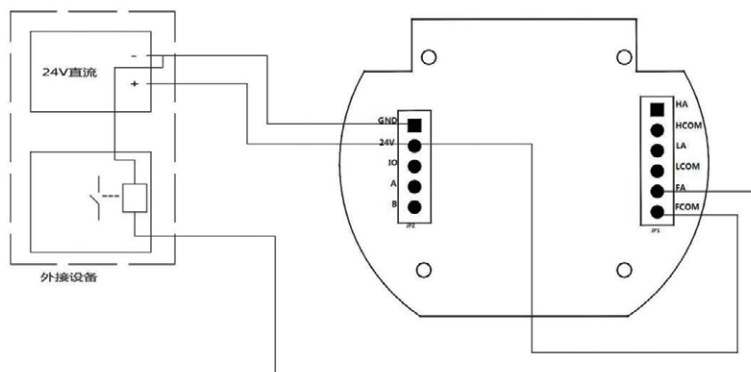
● 接线端子图



▲ (4~20) mA输出



▲ 485通讯



▲ 中间继电器接线图